

**ARPAE**

**Agenzia regionale per la prevenzione, l'ambiente e l'energia  
dell'Emilia - Romagna**

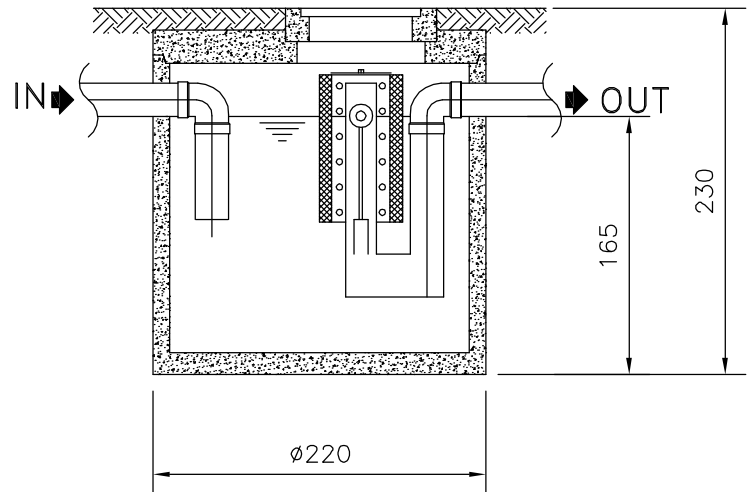
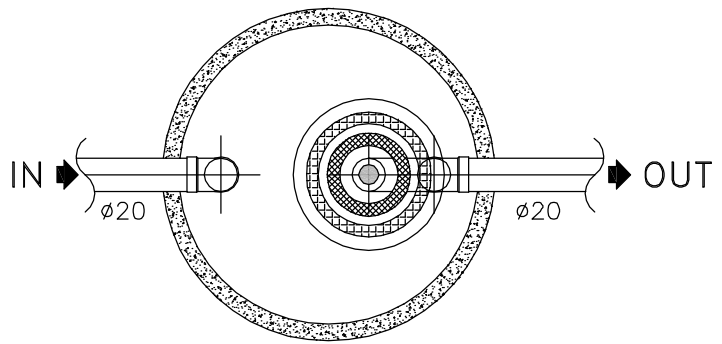
\* \* \*

**Atti amministrativi**

Determinazione dirigenziale	n. DET-AMB-2016-317 del 22/02/2016
Oggetto	DPR 59/2013 - DITTA IP SERVICE SRL - ADOZIONE AUTORIZZAZIONE UNICA AMBIENTALE PER INSEDIAMENTO SITO IN COMUNE DI FUSIGNANO, VIA SEVEROLI 1, ADIBITO AD ATTIVITA' DI DISTRIBUZIONE CARBURANTI
Proposta	n. PDET-AMB-2016-324 del 22/02/2016
Struttura adottante	Struttura Autorizzazioni e Concessioni di RAVENNA
Dirigente adottante	ALBERTO REBUCCI

Questo giorno ventidue FEBBRAIO 2016 presso la sede di P.zz Caduti per la Libertà, 2 - 48121 Ravenna, il Responsabile della Struttura Autorizzazioni e concessioni di RAVENNA, ALBERTO REBUCCI, determina quanto segue.

DISOLEATORE COMPATTO - scala 1:50  
DSB/DSL - GN10 VK



**SI ATTESTA CHE IL PRESENTE DOCUMENTO È COPIA CONFORME DELL'ATTO ORIGINALE FIRMATO DIGITALMENTE.**